

Apresentação

MAHLE Filtroil Indústria e Comércio de Filtros Ltda

MAHLE



Industrial Filtration

Instalação de sistemas eletroboia para controle de nível e unidade eletrônica

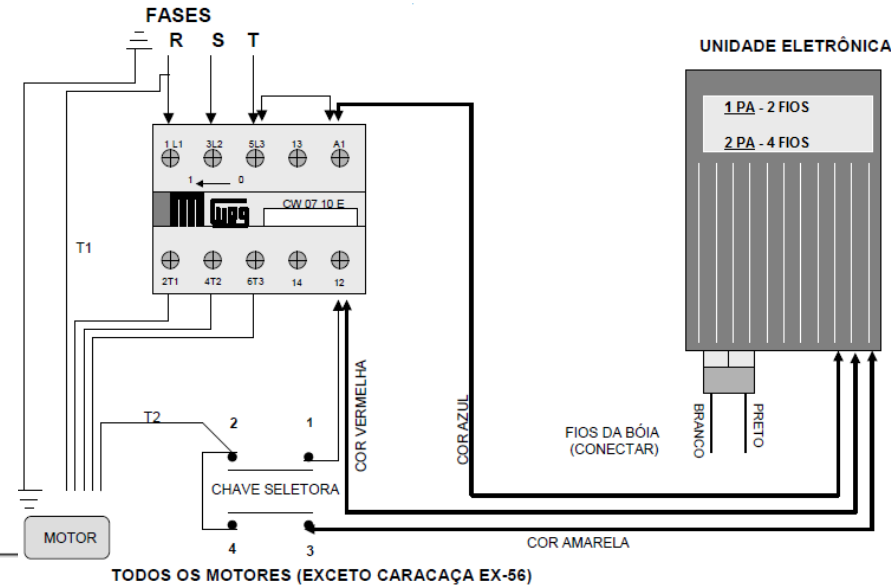
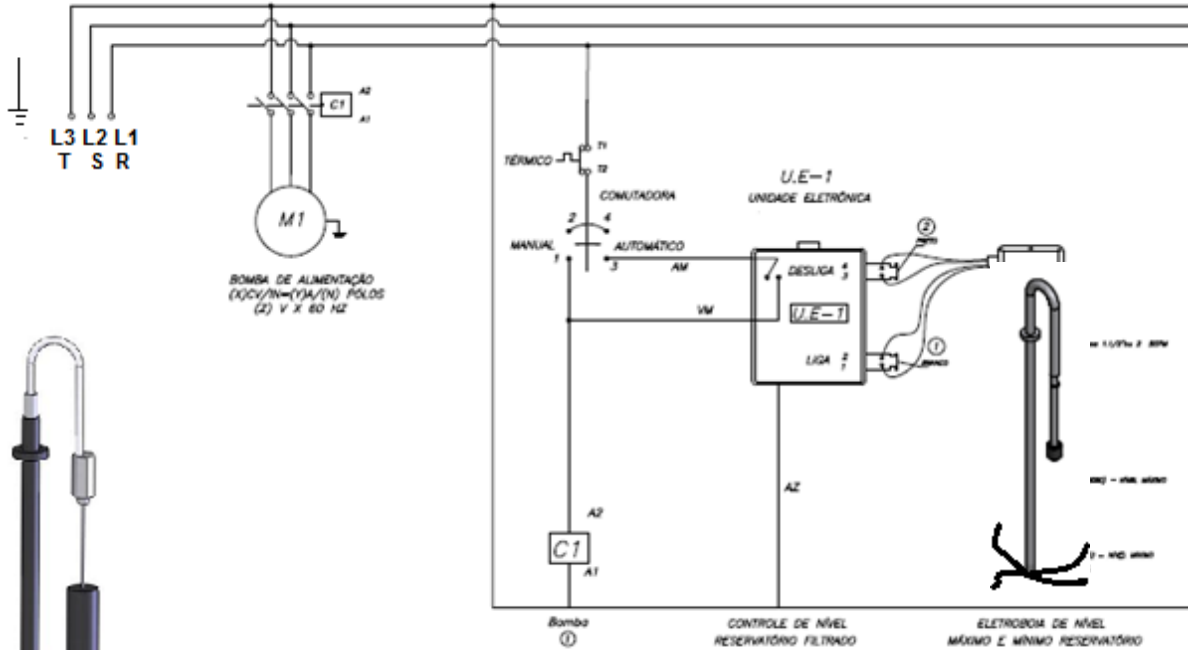
- As instruções tem por finalidade orientar as instalações dos diversos tipos e modelos de eletroboia com as unidades eletrônicas disponíveis.
- Toda e qualquer duvida e/ou informação técnica poderá ser solicitada através dos telefones:
 - 019-3831.9081 – 019.991041908
 - 019-3861.9561

POTÊNCIA E COMANDO ELÉTRICO

Tipos de chaves de Nível e unidade eletrônica Esquema e Diagrama Elétrico



Industrial Filtration



2 CABOS – Unidade 2 Bornes (1P/A)



4 CABOS – Unidade 4 Bornes (2P/A)

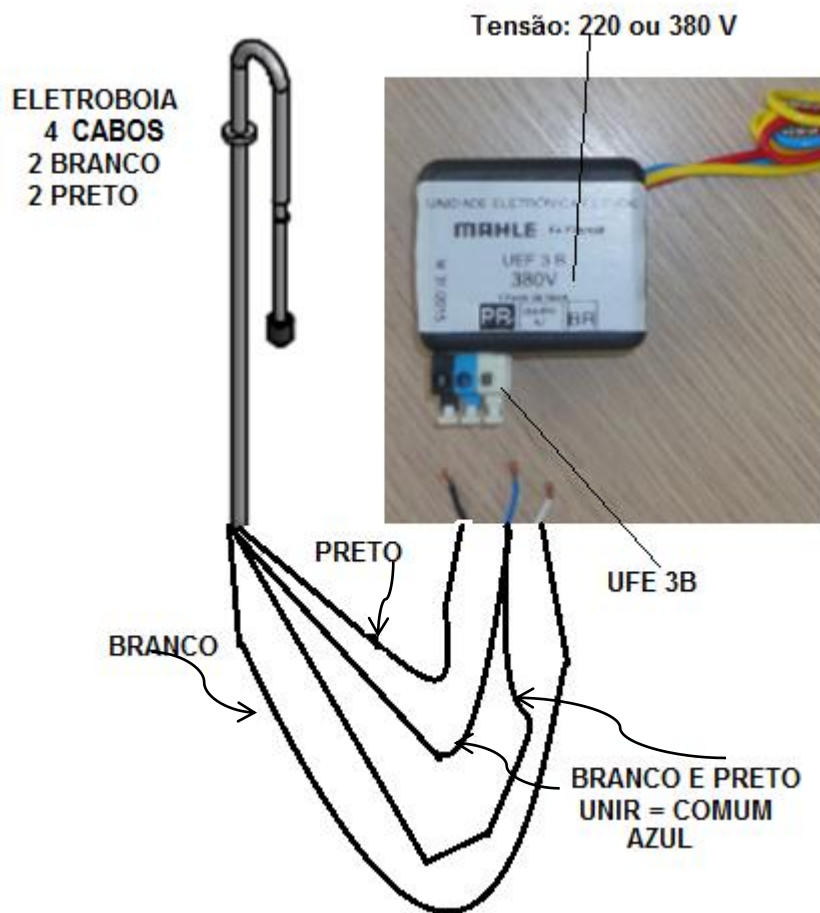


3 CABOS – Unidade 3 Bornes (3B)



POTÊNCIA E COMANDO ELÉTRICO

Utilização unidade eletrônica (3B) de 3 bornes com eletroboia de 4 cabos.



PROCEDIMENTOS PARA UTILIZAÇÃO ELETROBOIA 4 CABOS COM UNIDADE ELETRÔNICA DE 3 BORNES

•A eletroboia contempla 4 cabos sendo 2 brancos e 2 pretos

•A unidade eletrônica(3B) contempla 3 bornes
Identificados nas cores preto, azul e branco.

1. Ligar um cabo preto da Eletroboia no borne PRETO da Unidade Eletrônica (3B)
2. Ligar um cabo branco da Eletroboia no borne BRANCO da Unidade Eletrônica (3B)
3. Unir um cabo PRETO e um cabo BRANCO da Eletroboia e ligá-los ao borne Azul da Unidade Eletrônica (3B)

OBSERVAÇÃO:

As ligações dos cabos Amarelo, Azul e Vermelho permanecem inalteradas

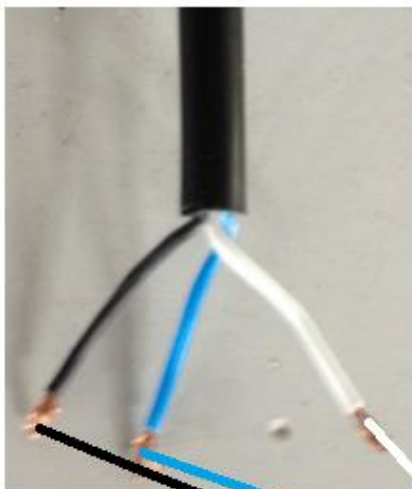
POTÊNCIA E COMANDO ELÉTRICO

Utilização unidade eletrônica (2P/A) de 4 bornes com eletroboia de 3 cabos (branco/preto/azul)



Industrial Filtration

ELETRBOIA



PROCEDIMENTOS PARA UTILIZAÇÃO ELETRBOIA 3 CABOS (branco/preto/azul) COM UNIDADE ELETRÔNICA de 4 BORNES (2P/A)

•A eletroboia contempla 3 cabos sendo:

- 1 branco (liga)
- 1 preto (desliga)
- 1 azul (comum)

•A unidade eletrônica (2P/A) contempla 4 bornes Identificados nas cores:

- 2 branco(liga)
- 2 preto (desliga)

1. Ligar o cabo BRANCO da Eletroboia no borne BRANCO (EXTERNO) da Unidade (2P/A)
2. Ligar um cabo PRETO da Eletroboia no borne PRETO (EXTERNO) da Unidade (2P/A)
3. Ligar o cabo AZUL da Eletroboia em qualquer borne BRANCO ou PRETO (INTERNO) da Unidade (2P/A)

OBSERVAÇÃO

As ligações dos cabos Amarelo, Azul e Vermelho permanecem inalteradas